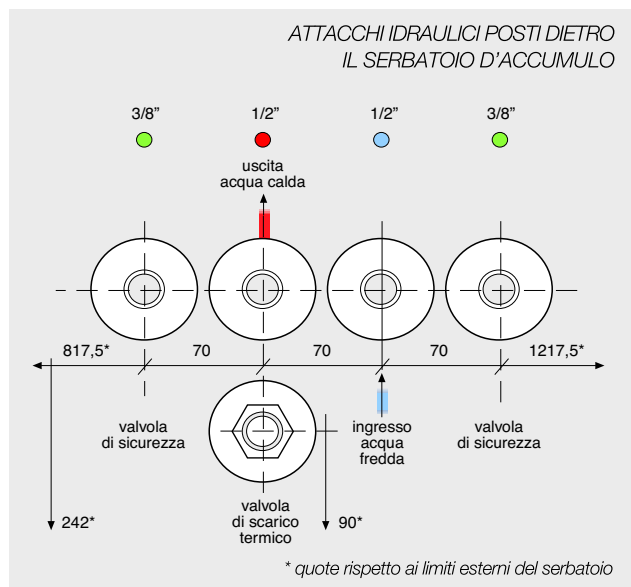
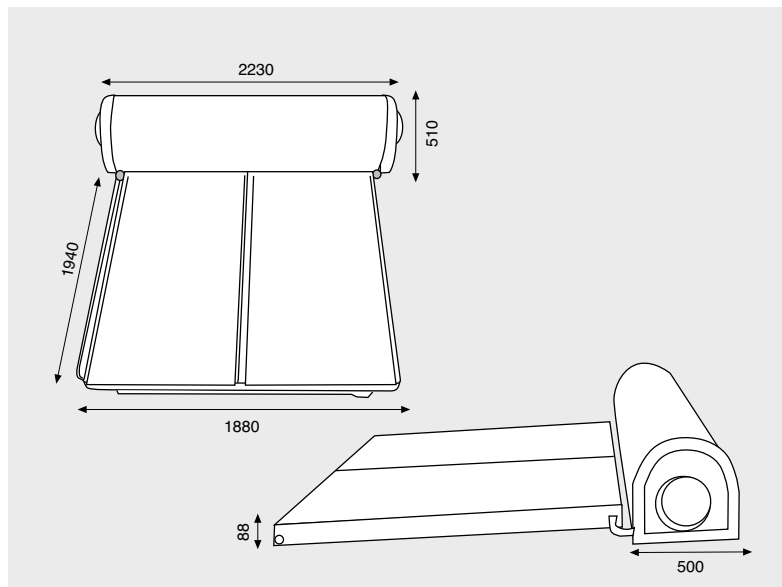


# Disegni



# Dati tecnici

CARATTERISTICHE BOLLITORE		
CAPACITA'	l	280
DIMENSIONI	mm	500 x 510 x 2230
ISOLAZIONE SCHIUMA POLIURETANICA SENZA CFC	mm	50
RIVESTIMENTO		alluminio a buccia d'arancia
MATERIALE DI COSTRUZIONE		Inox AISI 316 L
CONTENUTO LIQUIDO ANTIGELO	l	22
PRESSIONE MAX ESERCIZIO CIRCUITO PRIMARIO RISCALDAMENTO	bar	3
PRESSIONE MAX ESERCIZIO CIRCUITO SECONDARIO SANITARIO	bar	6
PESO A VUOTO	kg	91

CARATTERISTICHE COLLETTORE		
DIMENSIONI PER SINGOLO COLLETTORE	mm	88 x 920 x 1940
SUPERFICIE TOTALE PER I 2 COLLETTORI	m <sup>2</sup>	3,568
ATTACCHI		rapidi
COPERTURA		vetro speciale
ISOLAMENTO IN LANA CERAMICA	mm	50
PERDITA TERMICA	W/mk	2 c.a.
TRATTAMENTO DELLA SUPERFICIE		alta selettività
CONTENITORE		Acciaio inox
LIQUIDO CONTENUTO	l	3,14
PRESSIONE MASSIMA DI ESERCIZIO	bar	4
PRESSIONE DI COLLAUDO	bar	8
TEMPERATURA MASSIMA AMMESSA	°C	250
PESO A VUOTO	kg	36

A corredo miscela antigelo per il circuito primario